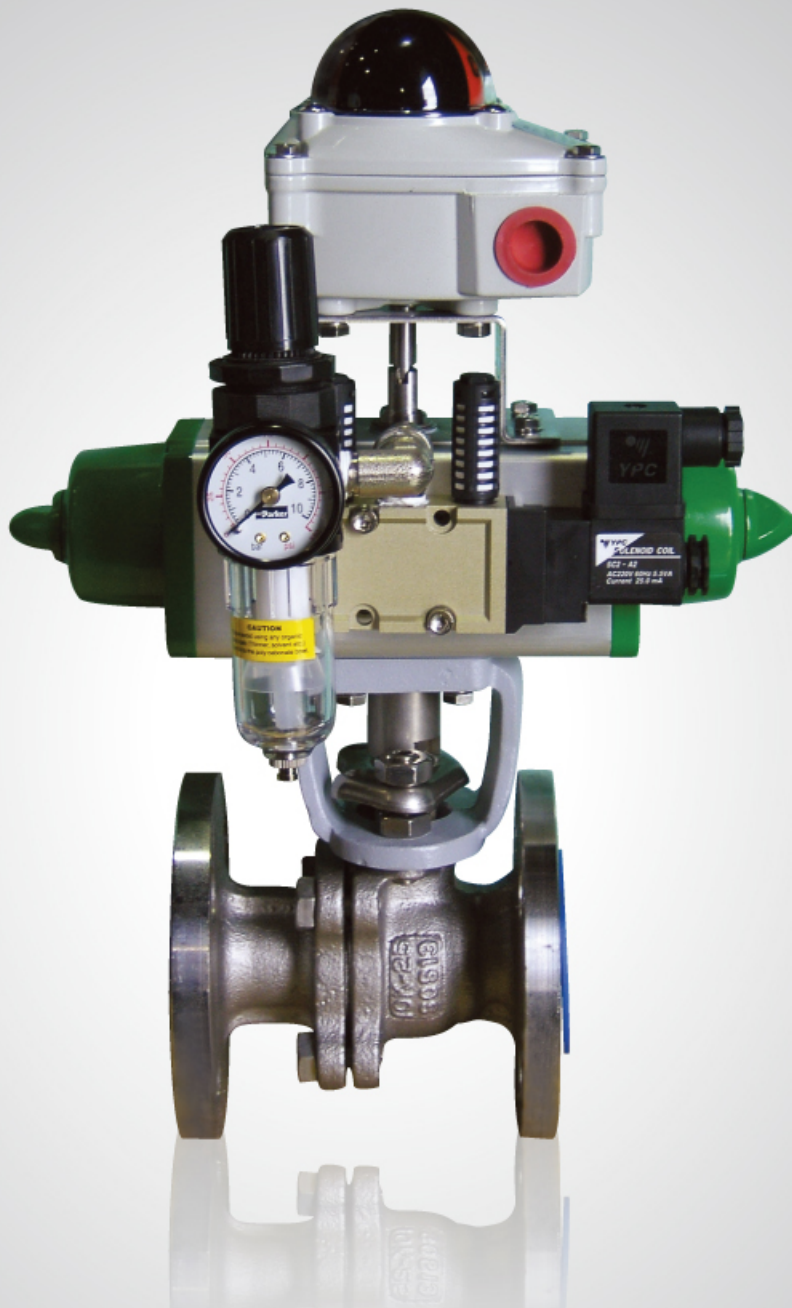


AUTOMATIC VALVES & ACTUATORS



주식회사 엠엠피

(Modern Maintenance Products Co.,Ltd)

www.mmpkorea.com

PNEUMATIC ACTUATED BALL VALVE

+GF+

Ball Valve Type 546

ACTUATECH ACTUATORS

제품 재질

PVC-U

PP

PVC-C

PVDF



15A ~ 25A



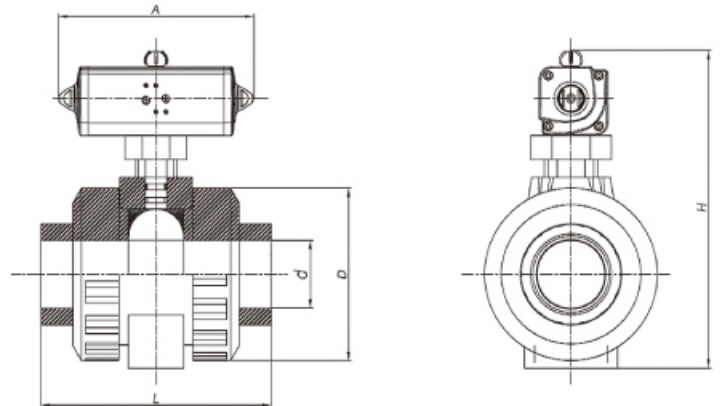
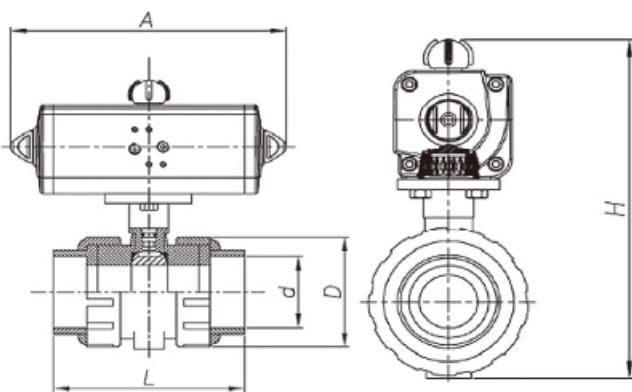
32A ~ 50A



65A ~ 100A

제품특징

1. Compact한 design (소형 actuator 구조).
2. Aluminum재질의 actuator이다 (scotch yoke type).
3. 조립 및 분해가 용이하다.
4. Control time 90° 1-2 sec.
5. 작동방식 : Double Acting 과 Single Acting.
(NC : Normal Close / NO : Normal Open)이 있다.
6. Option : Stroke Limiter(기본), 기타 유공압 accessory (solenoid valve, limit switch, air uint 등).
7. Valve end : JIS, ANSI, DIN 가능(union type, flange type).
8. 압력 : 10 bar (20°C).
9. With visual indicator to show actuator position.
10. Type : G.F 546 Ball Valve with Actuatech actuator.



DIMENSION

UNIT : mm

SIZE	d	D	L	A	H	Actuator
15A	22	50	95	70	130	GD8
20A	26	58	110	70	145	GD8
25A	32	68	123	70	155	GD8
32A	38	84	146	159	190	GD15
40A	48	97	157	159	200	GD15
50A	60	124	183	174	240	GD30

DIMENSION

UNIT : mm

SIZE	d	D	L	A	H	Actuator
65A	76	166	236	199	353	GD60
80A	89	200	256	199	386	GD60
100A	114	238	305	238	414	GD106

PNEUMATIC ACTUATED BALL VALVE

+GF+

Ball Valve Type 546

Prisma ACTUATORS

제품 재질

PVC-U

PP

PVC-C

PVDF



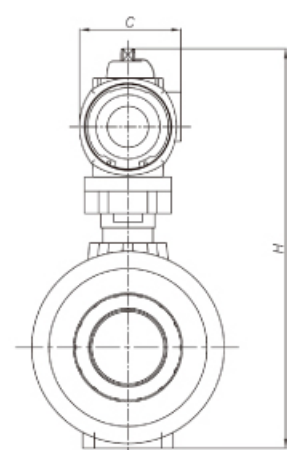
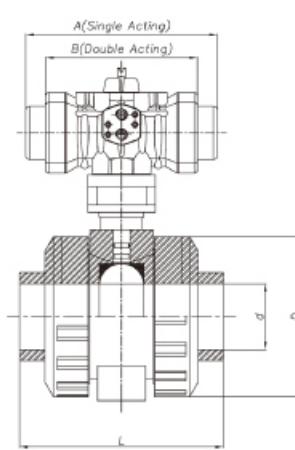
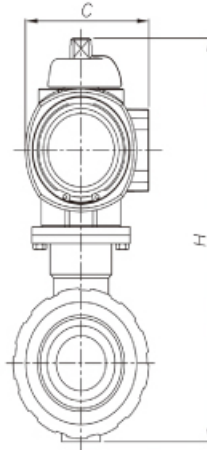
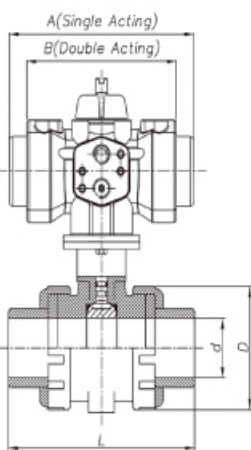
15A~50A



65A~100A

제품특징

1. Compact한 design.
2. Actuator (Polyamide 재질)와 Valve Body가 Plastic 재질로 되어있어 Chemical fume & Gas에 적합하다. (15A-100A)
3. Control time 90° 1-3 sec
4. 작동방식 : Double Acting과 Single Acting (NC / NO)이 있다.
5. Option : 기타 유공압 accessory 취부가능 (solenoid valve, limit switch, air uint 등)
6. Valve end : JIS, ANSI, DIN 가능 (union type, flange type)
7. 압력 : 10 bar (20 °C)
8. With visual indicator to show actuator position.
- 9.Type : G.F546 Ball Valve with Prisma actuator.



DIMENSION

UNIT : mm

SIZE	d	D	L	A	B	C	H
15A	22	50	95	142	107	69	149
20A	26	58	111	142	107	69	162
25A	32	68	124	142	107	69	173
32A	38	84	146	155	125	80	236
40A	48	97	167	155	125	80	248
50A	60	124	185	155	125	80	278
65A	76	166	237	230	182	102	393
80A	89	200	256	230	182	102	424
100A	114	238	305	304	233	125	473

PNEUMATIC ACTUATED BUTTERFLY VALVE

+GF+

Butterfly Valve Type 567

ACTUATECH, *Prima* ACTUATORS

제품 재질

PVC-U

PP

PVC-C

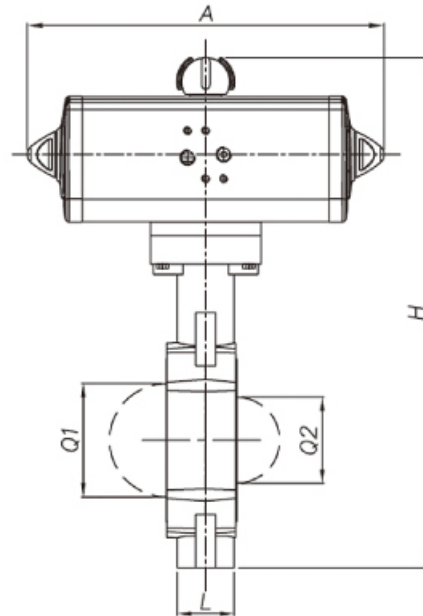
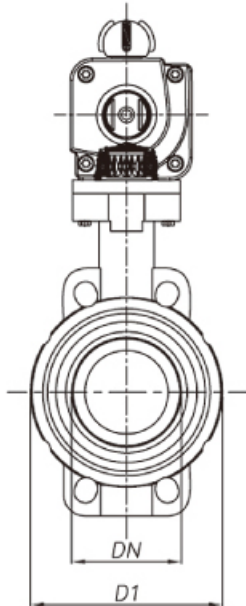
PVDF



50A ~ 300A

제품특징

1. Model : 567 Type Valve (50A ~ 300A)
2. Actuator 재질은 Aluminum으로 되어있다.
3. ISO 5211 direct mounting
4. 유체에 따라 Disc 와 Inner body만 재질 변경.
5. Control time : 1-3 sec (90° Open & Close)
6. 작동방식 : Double Acting 과 Single Acting (NC / NO)이 있다.
7. Option : Manual Override (D/A만 가능), Solenoid Valve, Limit switch, Air set 외.
8. Flange 규격 : JIS, ANSI, DIN 가능 (union type, flange type).
9. With visual indicator to show actuator position.
10. Type : Wafer & Lug type.



DIMENSION

UNIT : mm

SIZE	DN	D1	A	Q1	Q2	L	H
50A	50	104	198	36	-	45	317
65A	65	115	198	51	31	46	329
80A	80	131	198	64	46	49	340
100A	100	161	238	84	70	56	374
125A	125	187	238	111	95	64	401
150A	150	215	290	136	122	72	457
200A	200	267	314	176	166	73	510
250A	250	329	339	210	207	113	617
300A	300	379	388	256	253	113	678

PNEUMATIC, ELECTRIC BALL, BUTTERFLY VALVES

SEKISUI, ZIPSON VALVES

Prisma, 국산 ACTUATORS

제품 재질 PVC-U PP PVC-C PVDF CF8 CF8M

1. SEKISUI MEFCO Pneumatic Ball Valve



- Size : 15A(1/2") - 100A(4")
- Material : PVC

2. SEKISUI MEFCO Pneumatic Butterfly Valve



- Size : 50A(2") - 300A(12")
- Body Material : PVC
- Disc Material : PVC, PP

3. Electric Ball Valve



- Size : 15A(1/2") - 100A(4")
- Material : PVC, PP, PVDF

4. Pneumatic Ball Valve (1-piece)



- Size : 1/2" - 2"
- Material : CF8, CF8M

PRISMA ACTUATORS



Polyamide Actuator 내부도



Polyamide Actuator



Aluminum Actuator

☑ Polyamide Pneumatic Actuators의 특징

1. Polyamide Plastic 재질로 사용하여 가벼우며, 주로 Plastic 재질의 Valve 적용에 매우 적합하다.
2. 내식성에서 매우 뛰어나다.
3. 기계적 강도가 우수하다.

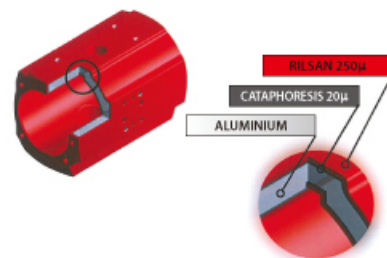
☑ Aluminum Pneumatic Actuators의 특징(Double Corrosion Resistance guaranteed.)

Cataphoresis(전기이동)도장

일정한 Epoxy수지로 표면을 전자화학 방법으로 표면을 20micron으로 도장하여 화학약품에 뛰어난 내식성을 보장한다.

Rilsan도장

외부에는 Polyamide 11 Coating(250micron)으로 충격이나 부식성에 뛰어나다.



PNEUMATIC BALL, BUTTERFLY VALVE

국산 VALVES

ACTUATECH, 국산 ACTUATORS

- 제품 재질
- CI
- DI
- CS
- Aluminum
- CF8
- CF8M

5. Pneumatic Ball Valve (2-piece, 3-piece)



- Size : 1/4" - 2" (2-piece model)
- Size : 1/4" - 4" (3-piece model)
- Material : CF8

6. Pneumatic 2-piece Flanged Ball Valve



- Size : 1/2" - 12"
- Material : SCS13, SCS14

7. Pneumatic Butterfly Valve



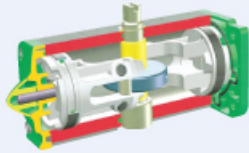
- Size : 1-1/4" - 16"
- Body Material : Aluminum, CI, DI, CS
- Disc Material : CF8, CF8M

8. Pneumatic High Performance Butterfly Valve



- Size : 3/4" - 24"
- Body Material : CS, CF8, CF8M, DI
- Disc Material : CF8, CF8M

ACTUATECH ACTUATORS



Actuatech Actuators 내부도



Aluminum Actuator

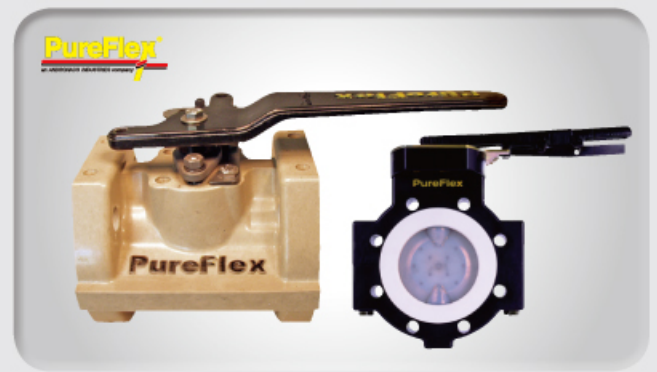
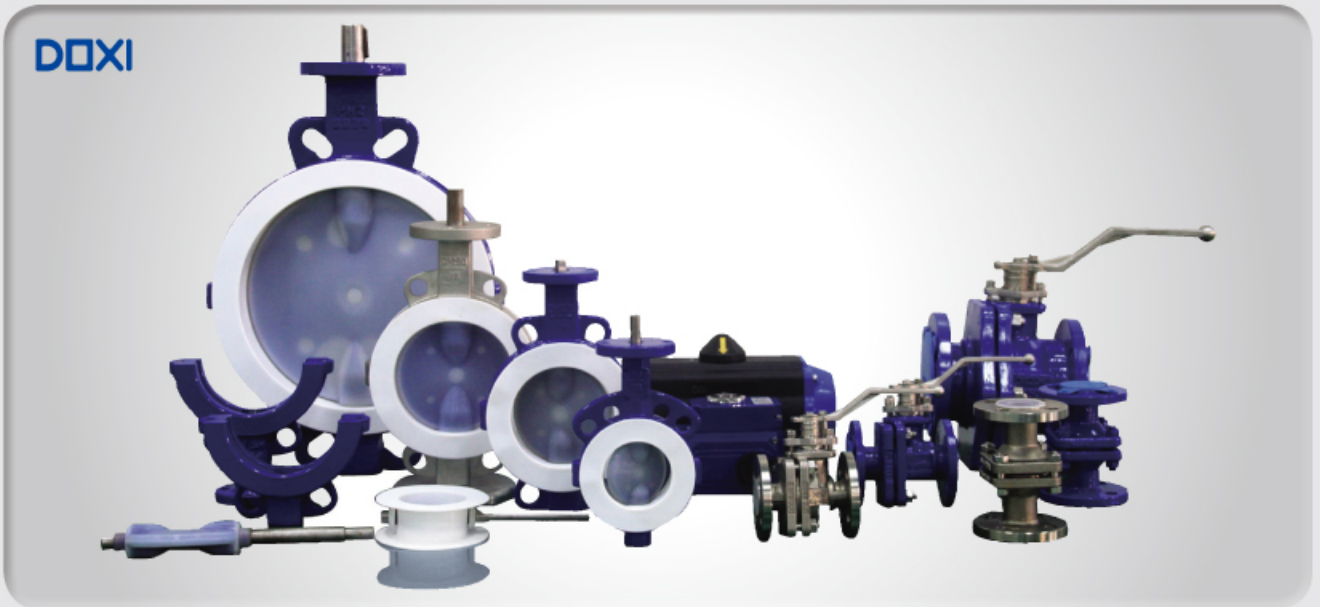
ACTUATECH 공압식 액츄에이터 성능

1. 장시간 닫혀있었던 밸브를 강력한 회전력(Torque)을 제공하는 특별한 행정 설계(Special Stroke design)
2. 알루미늄 부품 대신 Steel을 사용하여, 내마모성 및 긴 동작수명을 보장합니다.
3. 동급 액츄에이터에 비해 콤팩트한 디자인 설계
4. 적은 AIR소모량으로 강한 회전력 발생 (Scotch Yoke type)
5. 특수한 밀봉(Dynamic seal)과 피스톤은 자가 윤활 작용을 확실하게 해주며, O-Ring Seal이 없는구조로 되어 있습니다.
6. 별도의 윤활제 및 유지보수가 전혀 필요 없습니다.
7. 마찰력 감소와 완벽한 밀봉을 위해 몸체 내부에 산화피막표면처리 (Anodized)가 되어 있습니다.
8. Stainless steel 샤프트 지지대로 부식(Environmental Corrosion)을 방지해줍니다.
9. 행정 조정 (Stroke adjustment)이 가능하다.
10. 방폭Actuator(Atex 94/9/CE)로 고안 되어 있음.
11. 액츄에이터의 예상 동작수명은 1,000Nm까지의 사이즈에 대해 500,000 사이클 기준이며 CEN 표준보다 오래사용 할 수 있다.

ACTUATECH 공압식 액츄에이터 사양

- **토크(Torque)** : 8 Nm 에서 8000 Nm 까지.
- **장착 플랜지(Mounting Flange)** : DIN/ISO 5211, DIN 3337에 준함 (F03, F04, F05, F07, F10, F12, F14, F16, F25) NAMUR 표준형에 의한 Solenoid Valve 직접취부 방식.
- **표준 압력** : 5.6bar, 최대 압력 : 8.4bar. 토크는 작동 압력에 직접 비례한다. Spring Return 액츄에이터에서 역방향 토크는 스프링 동작에 의해서만 수행되며 작동압력과 무관하다.
- **회전 각도 (Rotation angle)** : 92° (±1°).
- **온도** : 0℃에서 80℃까지
Dry Air 사용. (특수 사양은 -20℃에서 +150℃까지).
- **작동 매체(Operating media)** : 가압 여과된 공기로서 윤활이 필요 없음. 윤활성 공기의 경우에는 NBR 고무제품과 호환되는 비세정 오일을 사용한다. 모든 모델은 복동식 "GD"와 스프링 복귀형 "GS" 버전으로 구입이 가능하다.

ACTUATORS(ACTUATECH, PRISMA, 국산) 자동밸브 (PLASTIC, METAL, DOXI, G.F)



Clean, HT, SCH80 PVC, CPVC, PP, PVDF, PTFE 배관재, 자동밸브 전문업체

SEKISUI



Clean, HT PVC, SCH80 PVC, CPVC Pipe & Fittings (SEKISUI)



PVC, CPVC SCH80 Fittings & Valves (SPEARS)



SCH80 PVC, CPVC Pipe (HARVEL)



Plastic Valves (SHIE YU)

DURCOR



PTFE Lined Piping (Durcor)



Ethylene Flexijoint

생산 · 취급품목

- CLEAN & HT PVC PIPE, FITTINGS & VALVES
- HP-PVDF, PVDF, PP, ABS PIPE & FITTINGS
- High Performance Metal Valves(Manual & Auto)
- Composite ball, butterfly valves

- SCH 80 PVC, CPVC PIPE, FITTINGS & VALVES
- 자동밸브(Pneumatic & Electric Actuators)
- PFA PTFE Hose
- Durcor PTFE Lined Piping



주식회사 엠엠피

(Modern Maintenance Products Co.,Ltd)

www.mmpkorea.com

본 사 | 경기도 시흥시 마우로 118번길 39
(정왕동 1376-14. 3라 715호)
Tel 031 494 0889 Fax 031 494 5163
E-mail mmp@mmpkorea.com

부산영업소 | Tel 051 319 2890 Fax 051 319 2893
구미영업소 | Tel 054 475 0612 Fax 054 475 0619